

Transport: Unsere Fahrzeuge

Mulden, Behälter, Altfahrzeuge, Stückgut – was auch immer Sie abtransportieren möchten, wir haben das entsprechende Fahrzeug dazu. Wir holen Ihre Wertstoffe ab, wo und wann Sie möchten. Wollen Sie mehr über unseren Transport-Service erfahren? Wir freuen uns auf einen Anruf und beraten Sie gerne.

2-Achser für Absetzmulde

Fahrzeugmasse

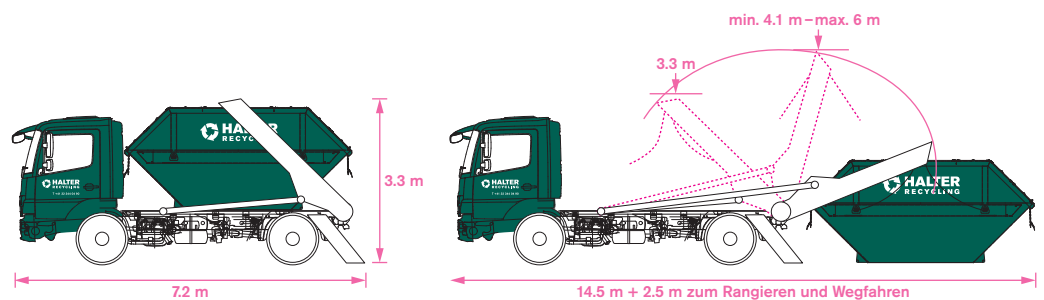
Länge: 7.2 m
Höhe: 3.3 m

Platzbedarf bei Muldenstellung

Länge: min. 17 m
Höhe: min. 4.1 m, max. 6 m

Gewicht

Gesamtgewicht: 18 t



4-Achser für Abrollbehälter

Fahrzeugmasse

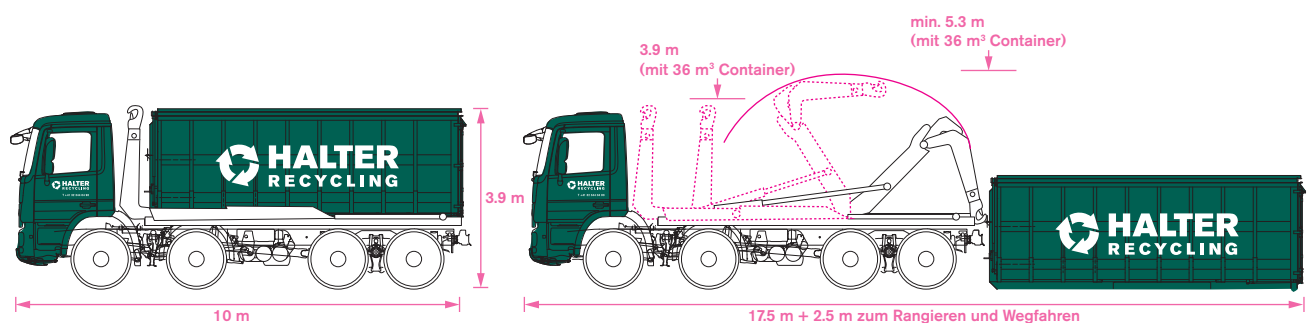
Länge: 10 m
Höhe: 3.9 m mit 36 m³ Container

Platzbedarf bei Containerstellung

Länge: min. 20 m
Höhe: min. 5.3 m mit 36 m³ Container

Gewicht

Gesamtgewicht: 32 t



4-Achser für Abrollbehälter mit Anhänger

Fahrzeugmasse

Länge: 19.3 m

Höhe: 3.9 m mit 36 m³ Container

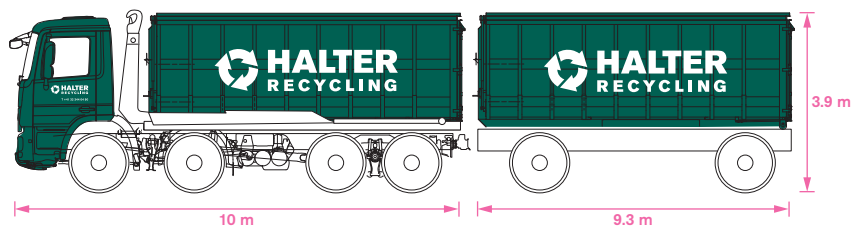
Platzbedarf bei Containerstellung

Länge: min. 20 m

Höhe: min. 5.3 m mit 36 m³ Container

Gewicht

Gesamtgewicht: 40 t



3-Achser mit Kran

Fahrzeugmasse

Länge: 10 m

Höhe: 4 m

Platzbedarf bei Beladung

Länge: 10 m

Höhe: max. 8.65 m

Gewicht

Gesamtgewicht: 26 t

